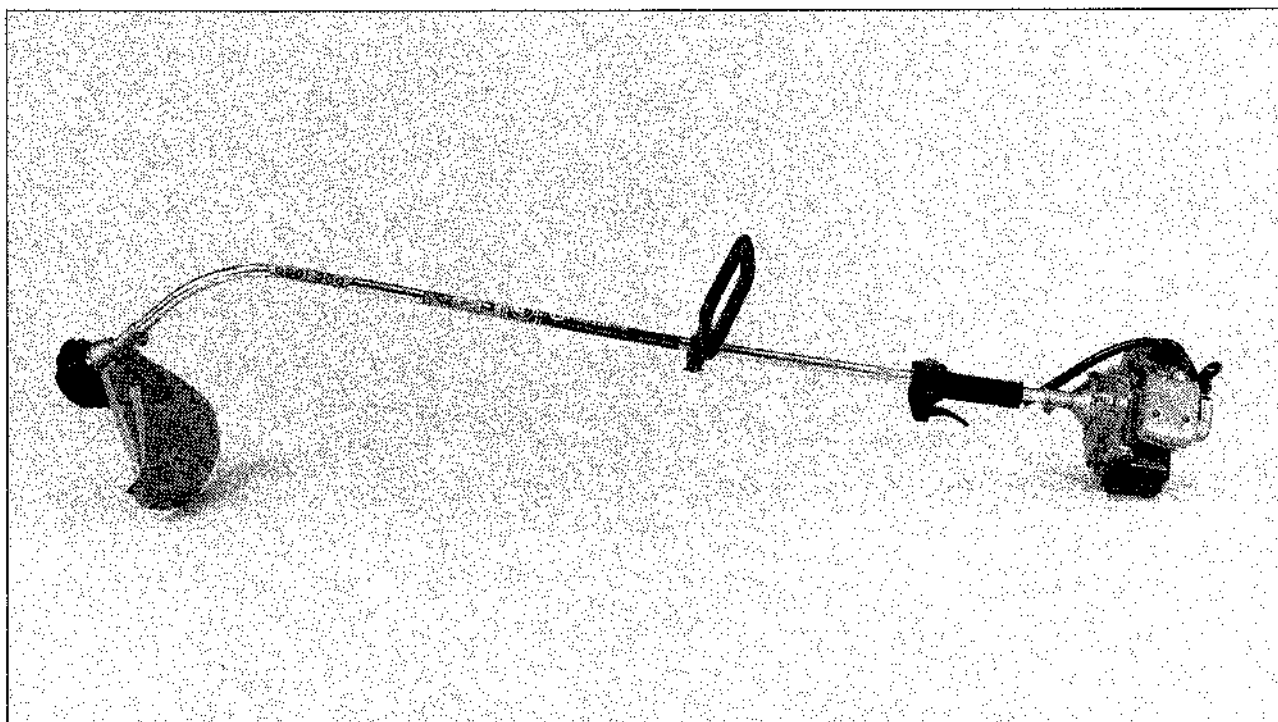


18 RL



1. 1989

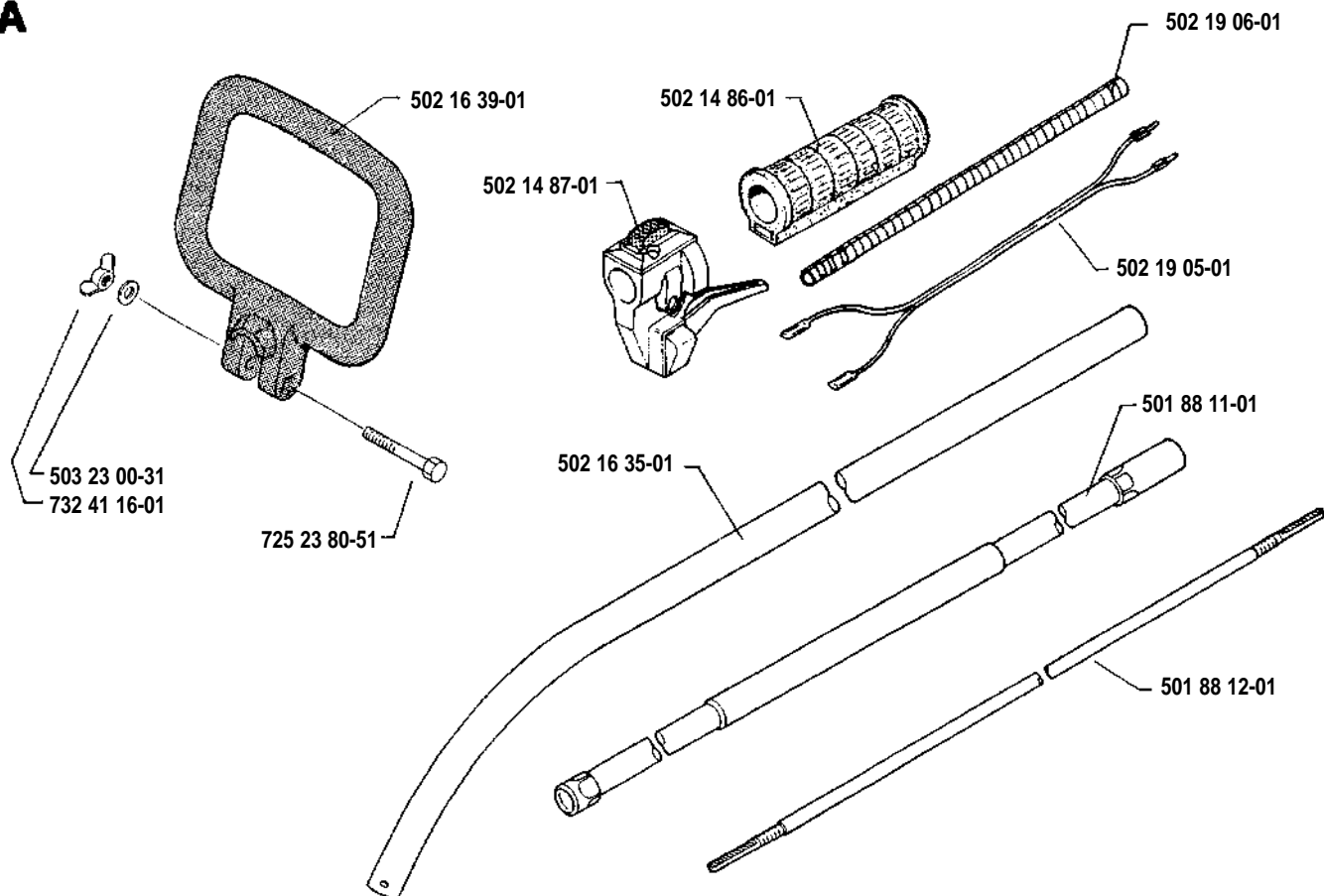
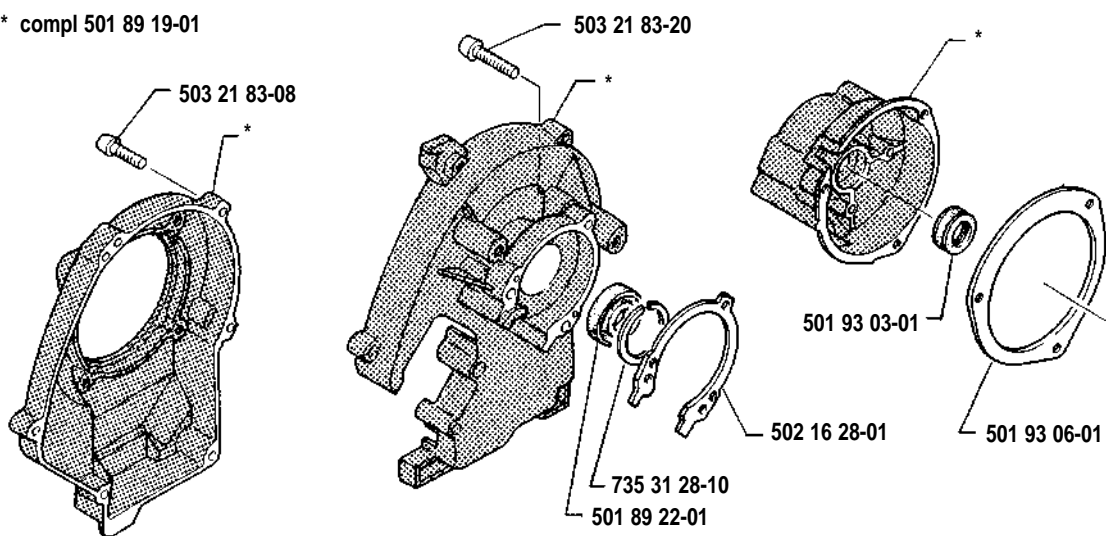
Spare parts

Ersatzteile

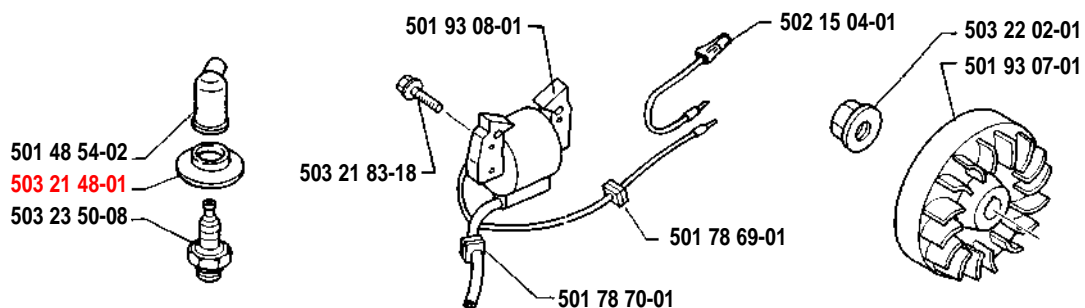
Pièces détachées

Varaosat

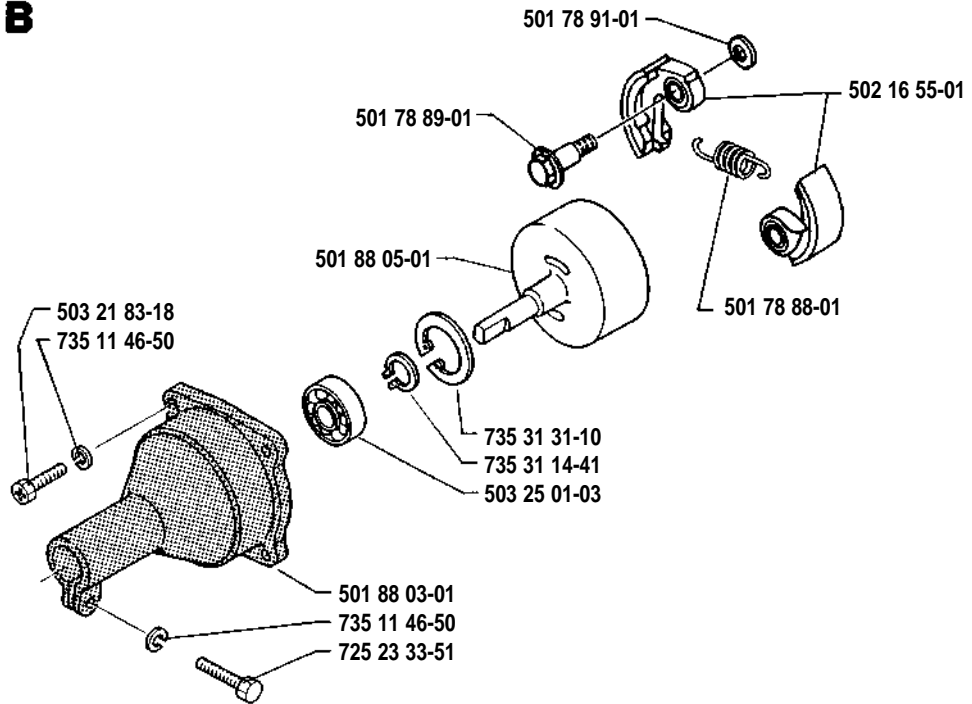
Reservdelar

A**E** * compl 501 89 19-01**F**

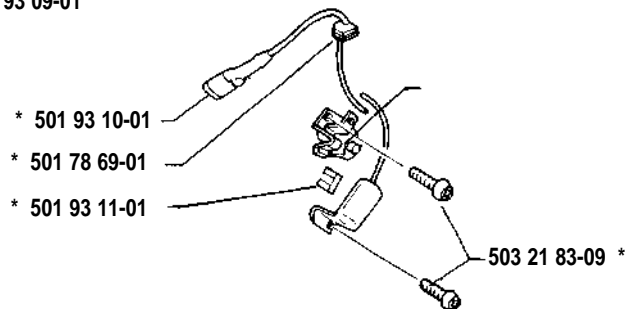
Correction:
 531 00 48-89



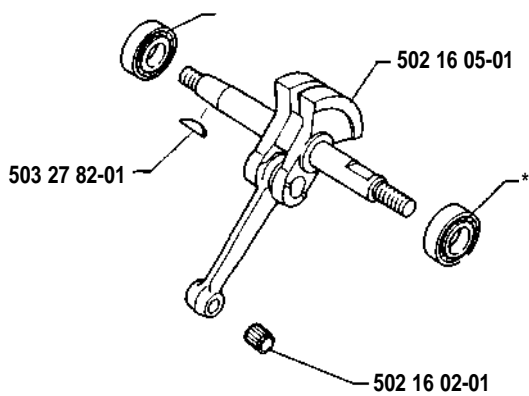
B



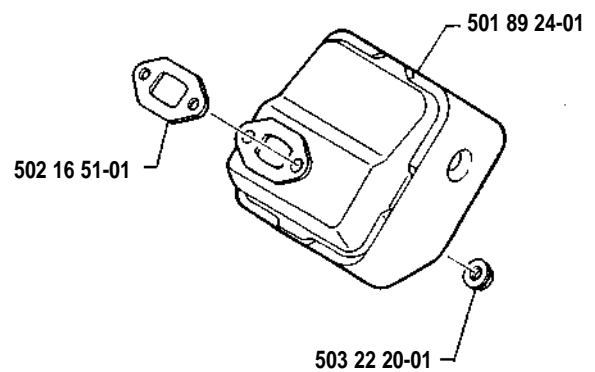
C * compl 501 93 09-01



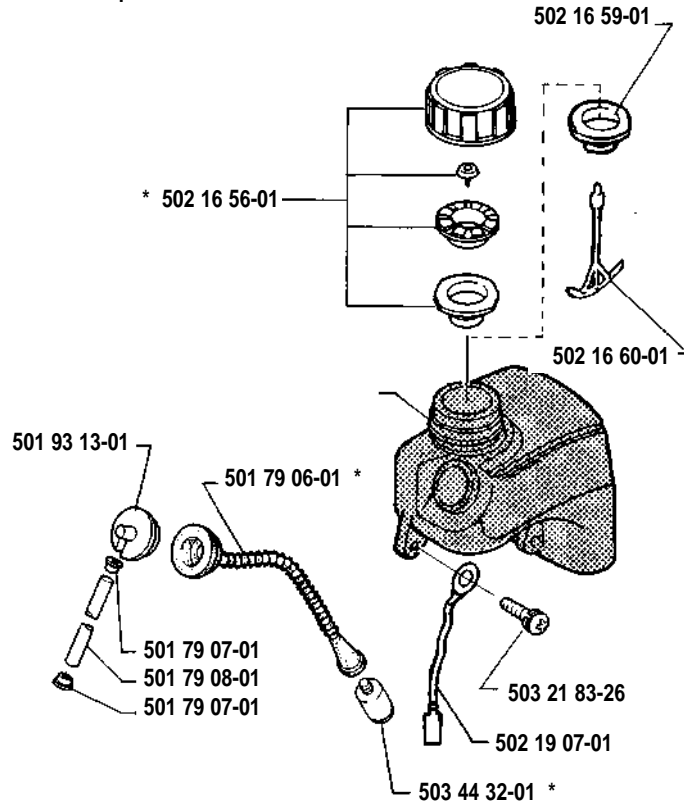
G * 503 25 01-02



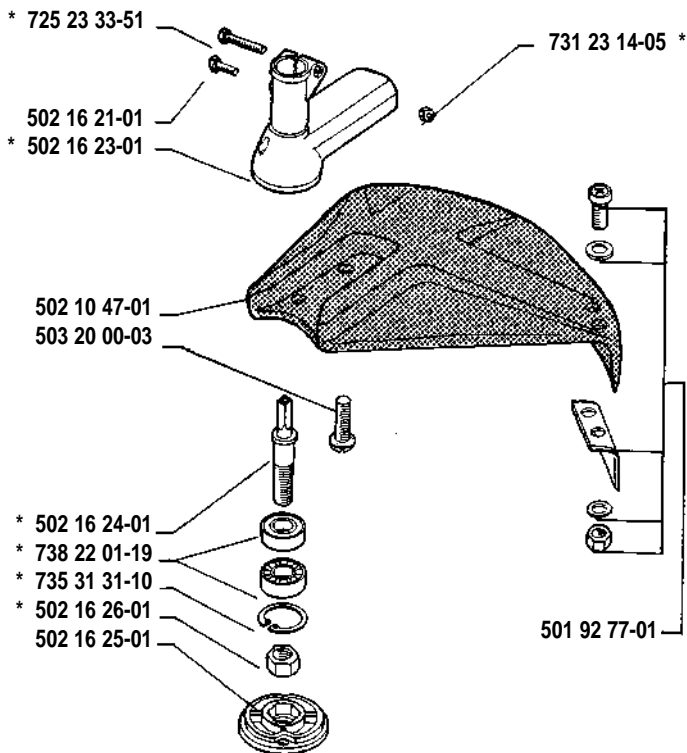
L



D * compl 502 16 57-01

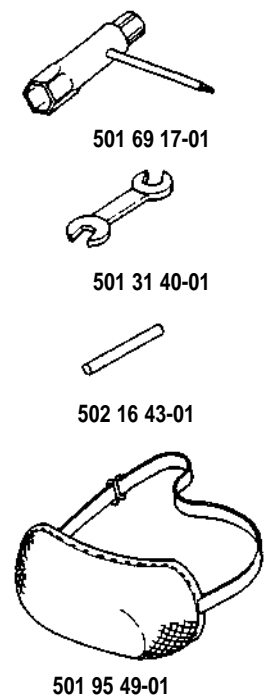


H * compl 502 16 22-01

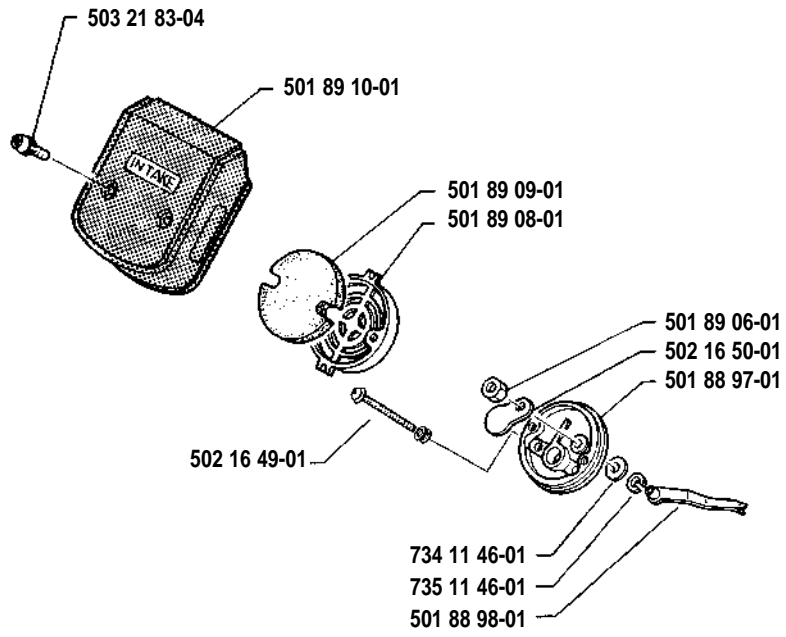


P

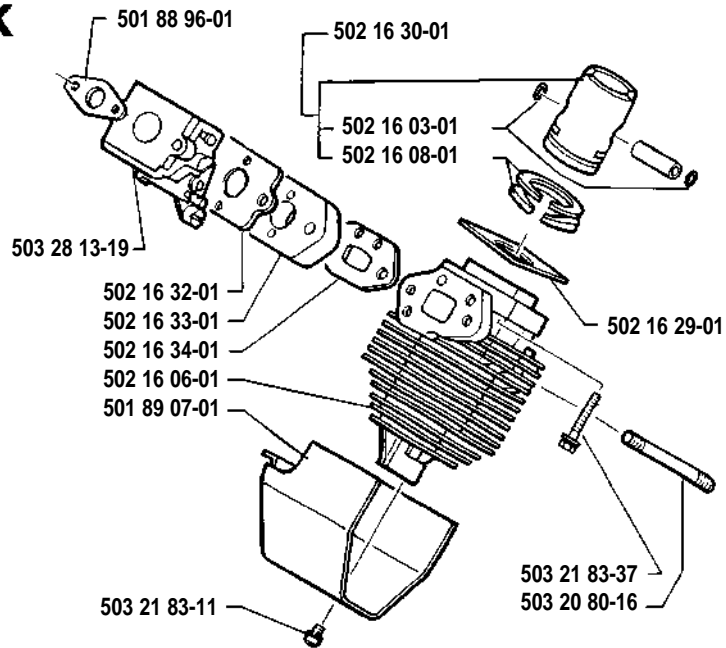
**Accessoires
Zubehöre
Accessoires
Accesorios
Tillbehör**



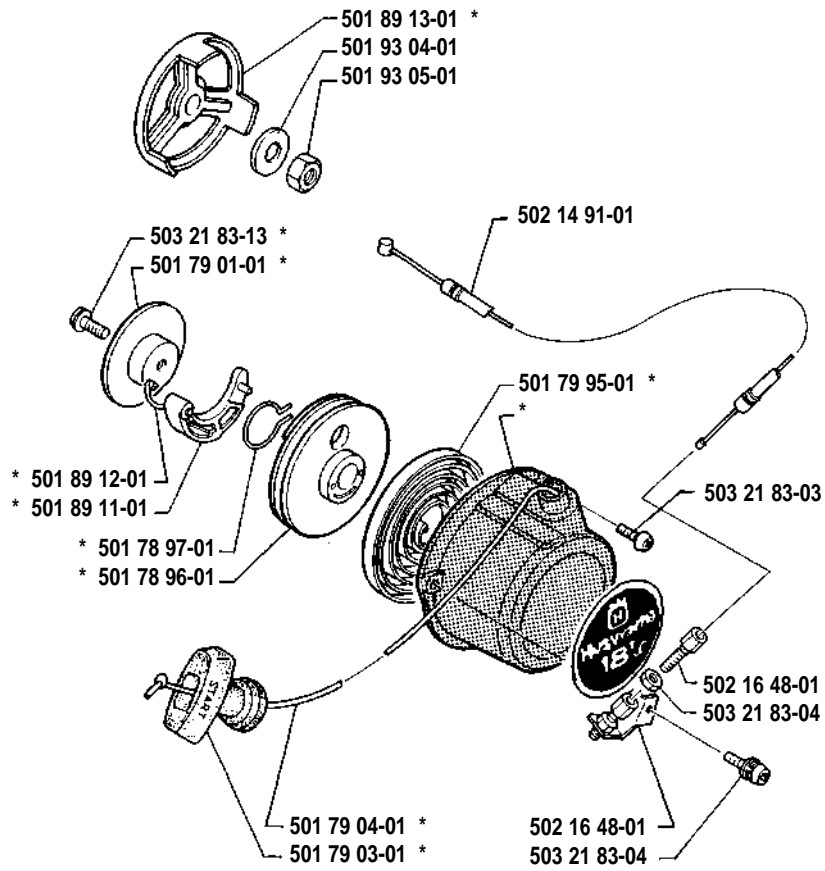
J



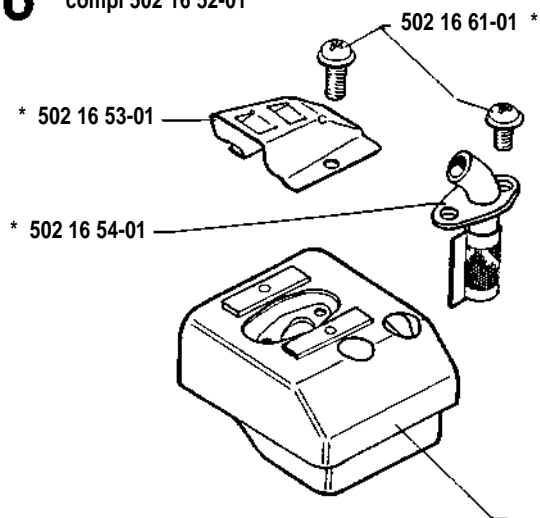
K



M * compl 501 89 18-01



O * compl 502 16 52-01



N * compl 503 28 13-19

Walbro WT53

